

# FICHA TÉCNICA

# DRY50

# SUMI FLAT LUXE

revestech®

CE

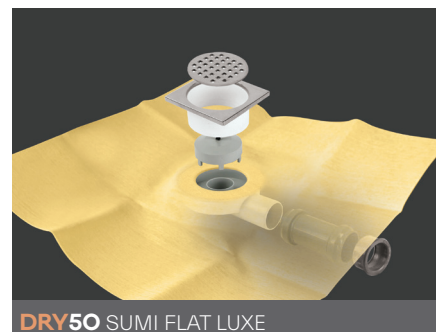
EAD 030436-00-0503

## Producto

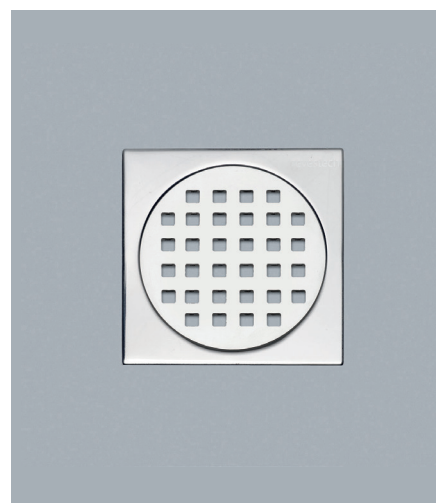
Kit de sumidero sifónico FLAT con rejilla para encastrar de 10,7 x 10,7 cm con lámina impermeable termosellada a él, para garantizar el punto más crítico.

## Descripción

Lámina impermeabilizante tipo EVAC, **DRY50**, con SUMIDERO PARA DUCHA DE OBRA SIFÓNICO (CONVERTIBLE EN NO SIFÓNICO) que incorpora salida HORIZONTAL de 50 mm. Rejilla y embellecedor de acero inoxidable AISI 304. El sistema de sellado estanco de la lámina a la tapa de la cazoleta, garantiza la estanqueidad, evitando errores durante la instalación del sumidero. Además permite poder girar 360º la propia cazoleta, para facilitar la conexión con el tubo de desagüe.



DRY50 SUMI FLAT LUXE



referencia	descripción	medida lámina
544010373	• DRY50 SUMI FLAT LUXE 025	0,5 x 0,5 m
544010328	• DRY50 SUMI FLAT LUXE 144	1,2 x 1,2 m
544010335	• DRY50 SUMI FLAT LUXE 225	1,5 x 1,5 m
544010342	▲ DRY50 SUMI FLAT LUXE 240	1,2 x 2 m
544011424	* DRY50 SUMI FLAT LUXE 240D	1,2 x 2 m
544010359	▲ DRY50 SUMI FLAT LUXE 300	1,5 x 2 m
544011561	* DRY50 SUMI FLAT LUXE 300D	1,5 x 2 m
544010366	▲ DRY50 SUMI FLAT LUXE 375	1,5 x 2,5 m
544011578	* DRY50 SUMI FLAT LUXE 375D	1,5 x 2,5 m

Posición del sumidero en la lámina **DRY50**:



altura

65 mm.

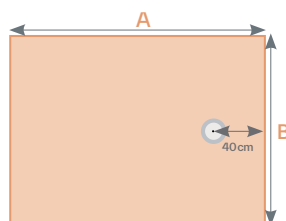
salidas

horizontal (Ø 40/50\_ 30 litros/minuto).



### Versión descentrada D

\* El sumidero sifónico de 240D, 300D y 375D, está sellado a la lámina impermeable de forma descentrada, para facilitar trabajos de impermeabilización que así lo requieran. En todos ellos, centrado en la parte más estrecha (A) y descentrado a 40 cm en la parte más larga (B).



A en 2 medidas: 1,2 m / 1,5 m  
B en 2 medidas: 2 m / 2,5 m

# FICHA TÉCNICA

# DRY50

# SUMI FLAT LUXE

revestech®

## LAMINA DRY50 con marcado CE. EN 13956:2012

Características/ LÁMINA	Método de ensayo	Unidad	Tolerancia	Valor
Longitud		m	-0,5% y +1%	0,5/1,2/1,5/2,0/2,5
Anchura		m	-0,5% y +1%	0,5/1,2/1,5
Peso	EN 1849-2	g/m2	-5% y +10%	335
Espesor efectivo	EN 1849-2	mm	-5% y +10%	0,52
Estanqueidad al agua	EN 1928 Método B			PASA
Resistencia al agua del solape con adhesivo cementoso C2	Columna de agua	1m/24 h		ESTANCO
Efectos de los productos químicos	Estable a los productos normalmente utilizados con los revestimientos cerámicos			
Composición	Membrana impermeabilizante: Poliolefinas termoplásticas. Revestimiento: fibras No Tejidas de Poliéster			
Color	Amarillo			
Marcado CE cumple con la norma	EN 13956:2012			

## CALDERETA Y REJILLA

Características	Método de ensayo	Unidad	Valor
Altura caldereta		mm	65
Salida caldereta		mm	Horizontal
Diámetro de salida caldereta		mm	Ø 40/50 H
Velocidad de descarga caldereta	ISO TC 138/SC 1604	l/s	0,50
Dimensiones REJILLA		mm	107 x 107
Efectos de los productos químicos	Estable a los productos normalmente utilizados con los revestimientos cerámicos, limpieza y mantenimiento		
Composición	<b>Caldereta:</b> ABS <b>Rejilla:</b> Acero Inoxidable AISI 304. Acabado electro-pulido.		

**Unión lámina / tapa de la caldereta: sellado termoadhesivo**

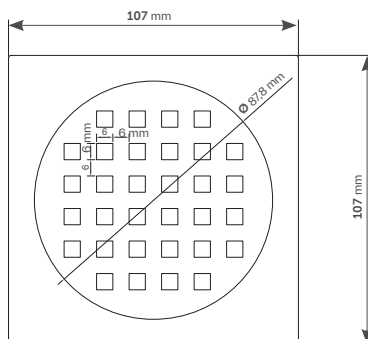
responsible  
waterproofing

# FICHA TÉCNICA

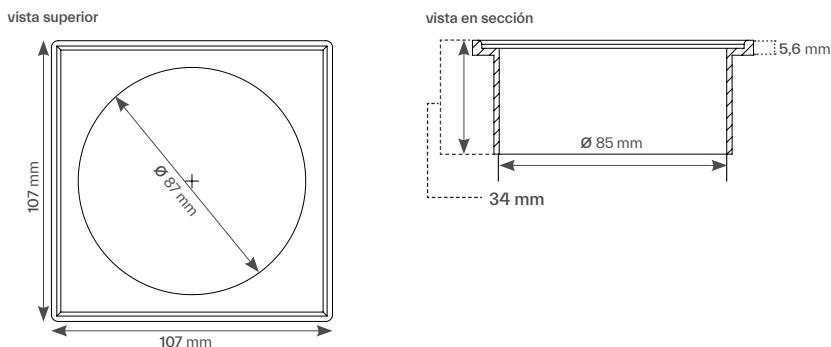
# DRY50

# SUMI FLAT LUXE

## Medidas de la rejilla SUMI FLAT LUXE



## Medidas elevador del SUMI FLAT LUXE



## Medidas del sumidero FLAT

