

DRY50 LINEAL FLAT MC

FICHA TÉCNICA

Producto

Lámina impermeabilizante tipo EVAC, **DRY50**, con SUMIDERO PARA DUCHA DE OBRA SIFÓNICO.



Descripción

Lámina impermeabilizante tipo EVAC, **DRY50**, con SUMIDERO PARA DUCHA DE OBRA SIFÓNICO (CONVERTIBLE EN NO SIFÓNICO) que incorpora salida HORIZONTAL de 40/50 mm.

Rejilla lineal rellenable de microcemento y embellecedor de acero inoxidable AISI 304.

El nuevo sistema de sellado estanco de la lámina a la tapa de la cazoleta, garantiza la estanqueidad, evitando errores durante la instalación del sumidero. Además permite poder girar 360° la propia cazoleta, para facilitar la conexión con el tubo de desagüe.

Lámina con marcado



1170/001-DdP-2013/07/01
EN 13956:2012

LÁMINA				
Características DRY50	Método de ensayo	Unidad	Tolerancia	Valor
Estanquidad al agua	EN 1928 Mét. B			PASA
Resistencia a la tracción	EN 12311-2 Mét. A	N/50 mm	MLV L \geq 395 MLV T \geq 130	L=395 T=130
Alargamiento	EN 12311-2 Mét. A	%	MLV L \geq 23 MLV T \geq 190	L=23 T=190
Resistencia de los solapes (cizalla)	EN 12317-2	N/50 mm	MLV \geq 110	110
Resistencia al impacto	EN 12691	mm		PND
Resistencia a la carga estática	EN 12730 Mét. B	Kg	MLV \geq 20	=20
Plegabilidad a baja temperatura	EN 495-5	°C	MLV \geq 40	-40
Reacción al fuego	EN 13501-1	Euroclases		F
Longitud	EN 1848-2	m	-0% y +5%	5 y 30
Anchura	EN 1848-2	m	-0,5% y +1%	1,2 y 1,5
Peso	EN 1849-2	g/m ²	-5% y +10%	335
Espesor	EN 1849-2	mm	-5% y +10%	0,52
Defectos visibles	EN 1850-2			PASA
Rectitud	EN 1848-2	mm	g \leq 50	g=50
Planeidad	EN 1848-2	mm	p \leq 10	p=10
Estabilidad dimensional	EN 1107-02	%		L=-0,2 T=0
Efectos de los productos químicos	EN 1847		No varían valores tras 28 días en solución saturada de hidróxido de calcio a 23°C	
Resistencia a la difusión de vapor de agua	UNE-EN 1931:2001	m ² ·h·Pa/mg		9,75

MLV: Valor Limite declarado (puede ser mínimo o máximo). **PND:** Prestación No Determinada

Otras características	Método de ensayo	Unidad	Tolerancia	Valor
Resistencia al agua del solape con adhesivo cementoso C2	Columna de agua	1m / 24 h		ESTANCO
Adherencia de adhesivo cementoso C2 sobre la lámina: TRACCIÓN	Metodología CSTB	N/mm ²	+ / - 10%	0,9
Adherencia de adhesivo cementoso C2 sobre la lámina: CIZALLA	Metodología CSTB	N/mm ²	+ / - 5%	1,28
Resistencia al impacto (choque de bola) con pavimento cerámico	Metodología CSTB	Nº choques		4

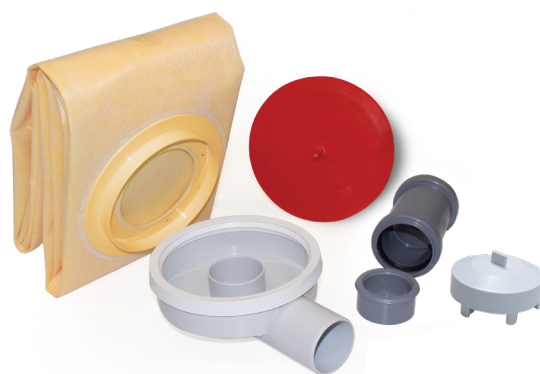
Conservación

Almacenar en su embalaje original no abierto, resguardar de humedad, en local correctamente ventilado a temperatura máxima de 30°C. Proteger de la exposición directa a la luz.

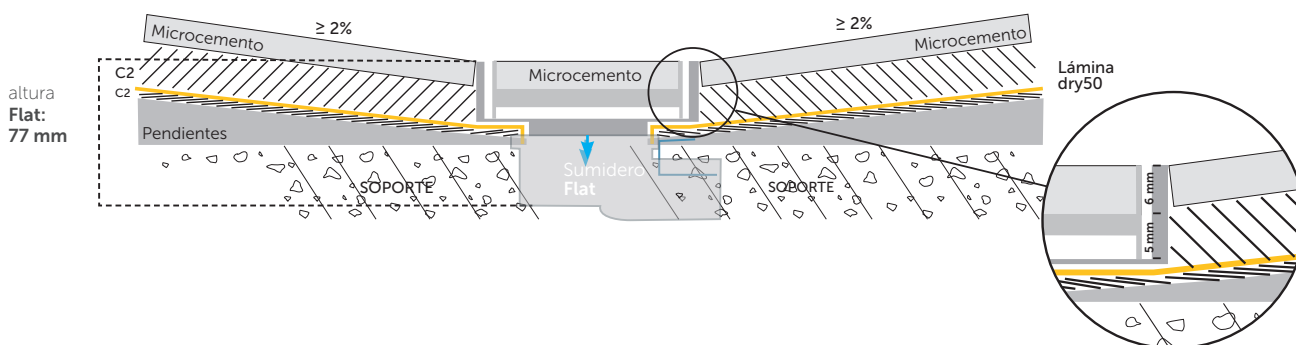
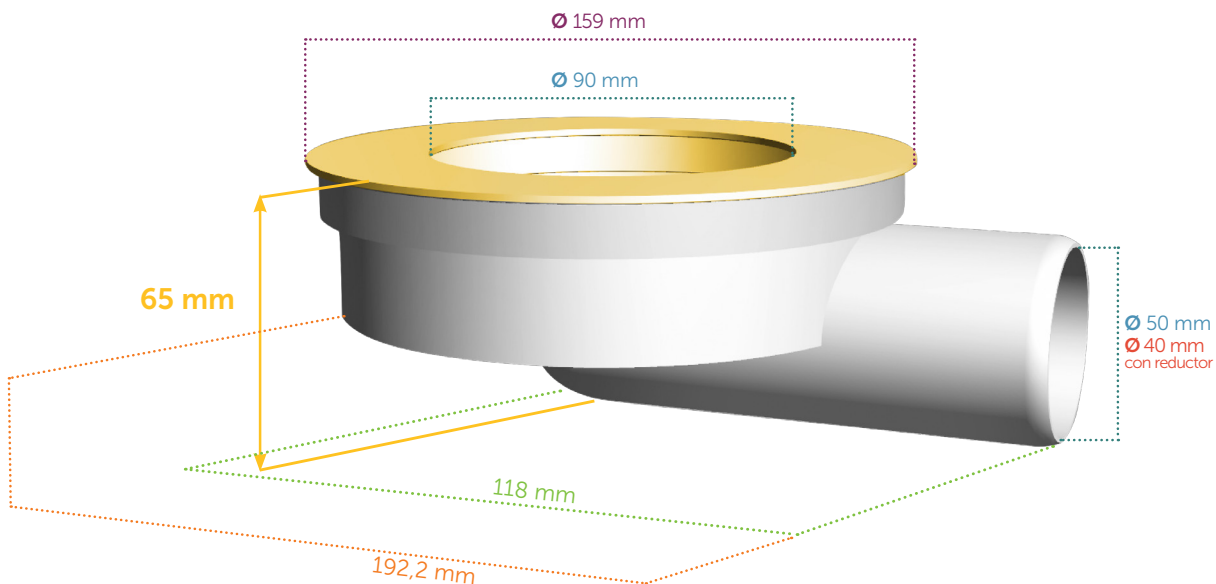
CALDERETA / REJILLA

Características	Método de ensayo	Unidad	Valor
Altura caldereta		mm	65
Salida caldereta		mm	Ø Horizontal 40/50
Diámetro de salida caldereta		mm	50
Velocidad de descarga caldereta	ISO TC 138/SC 1604	l/s	0,50
Dimensiones rejilla		mm	Ver abajo
Efectos de los productos químicos	Estable a los productos normalmente utilizados con los revestimientos cerámicos, limpieza y mantenimiento		
Composición	Caldereta: ABS Rejilla y cuna: Acero Inoxidable AISI 304. Acabado electro-pulido.		

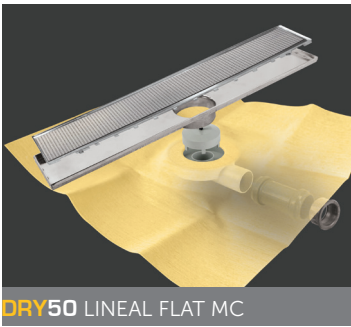
Unión lámina/sumidero: termosellada



Medidas del sumidero

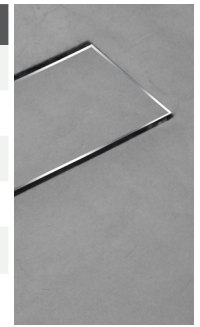


DRY50 LINEAL FLAT MC



DRY50 LINEAL FLAT MC

referencia	descripción	largo rejilla	medida lámina
544015767	DRY50 LINEAL FLAT 60 MC*	60 cm	1,2 x 2 m
544015934	DRY50 LINEAL FLAT 70 MC*	70 cm	1,5 x 2 m
544016252	DRY50 LINEAL FLAT 80 MC*	80 cm	1,5 x 2 m
544016382	DRY50 LINEAL FLAT 90 MC*	90 cm	1,5 x 2 m
544016399	DRY50 LINEAL FLAT 100 MC*	100 cm	1,5 x 2 m
544016269	DRY50 LINEAL FLAT 120 MC*	120 cm	1,5 x 2 m



Kit de canaleta con rejilla lineal rellenable de microcemento y lámina impermeabilizante DRY50 termosellada al sumidero FLAT de perfil bajo.

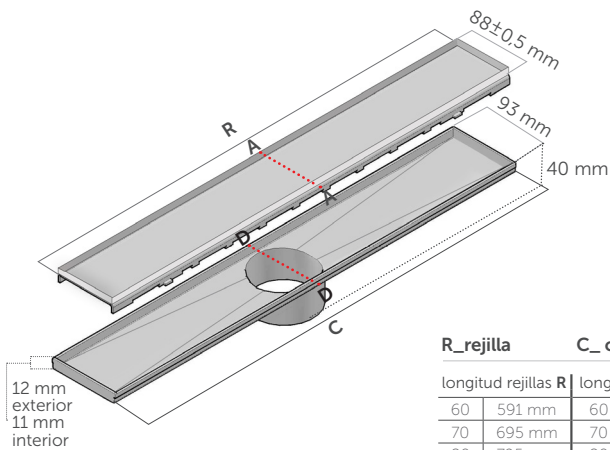
altura
65 mm.

salidas
horizontal Ø 40/50 H.

contiene:
geotextil autoadhesivo para colocar en la parte superior de la rejilla, para el mejor agarre del revestimiento.

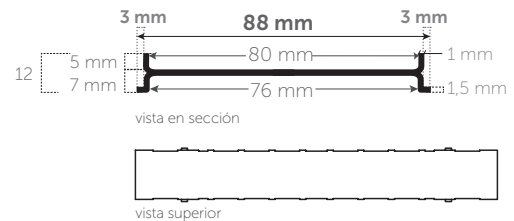


Channel and grids measures



R_rejilla		C_canaleta	
longitud rejillas R	long. canaletas C	long. canaletas C	
60	591 mm	60	596 mm
70	695 mm	70	700 mm
80	795 mm	80	800 mm
90	895 mm	90	900 mm
100	995 mm	100	1000 mm
120	1195 mm	120	1200 mm

A/A_ rejilla mc rellenable en microcemento



D/D_base canaleta

