

FICHA TÉCNICA DRY SUMI56 H

revestech®

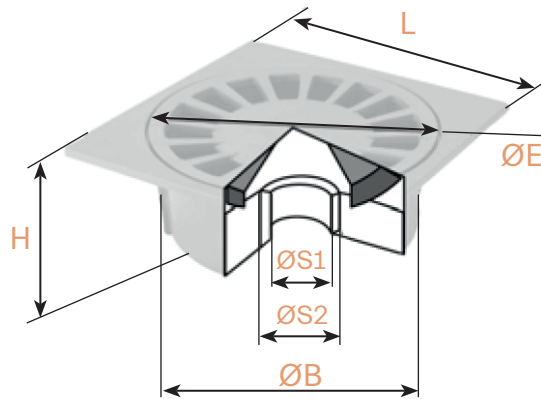
Producto

Sumidero sifónico de salida horizontal con lámina impermeabilizante **DRY50** termosellada.



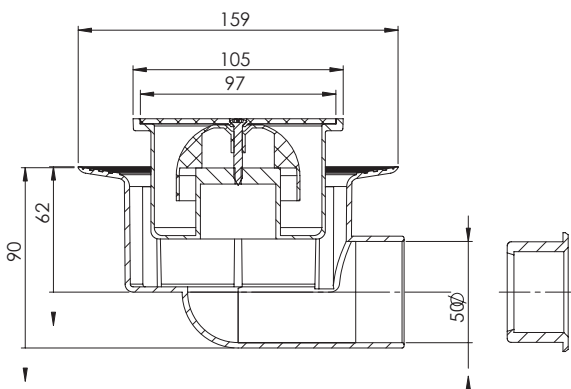
	referencia	descripción	presentación
Salida Ø 32-40 horizontal rejilla 10x10 cm	544015392	DRY SUMI56 100 H	Caja 1 ud. Lámina 75 x 75 cm
Salida Ø 90-110 horizontal rejilla 20x20 cm	544015385	DRY SUMI56 200 H	Caja 1 ud. Lámina 75 x 75 cm

REJILLA DRY SUMI56 H

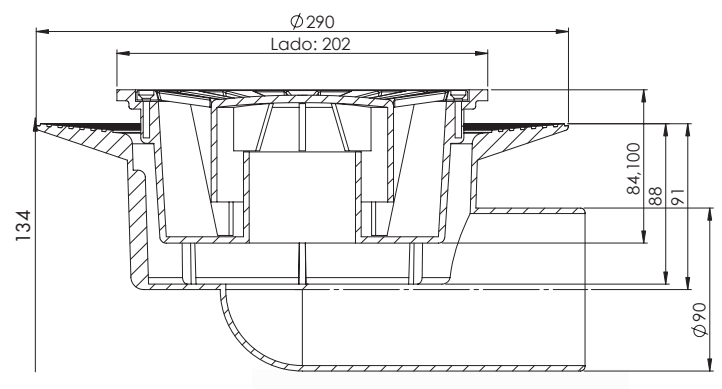


	Ø E (mm)	L (mm)	SALIDA				
			Ø S1 (mm)	Ø S2 (mm)	Ø B (mm)	H	M/H
DRY SUMI56 100 H	87	100x100	32	40	90	48	H
DRY SUMI56 200 H	180	200x200	75	75	188	88	H

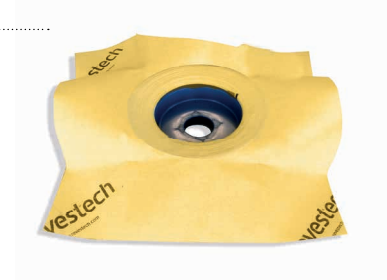
CAZOLETA DRY SUMI56 100H



CAZOLETA DRY SUMI56 200 H



	SALIDA (mm)	EVACUACIÓN
		Litros/segundo
DRY SUMI56 100 H	Ø 50	0,6
DRY SUMI56 200 V	Ø 90	0,9



responsible
waterproofing

FICHA TÉCNICA DRY SUMI56 H

revestech®

LÁMINA DRY50 CON MARCADO CE

1170/001-DdP-2013/07/01
EN 13956:2012



Características	Método de ensayo	Unidad	Tolerancia	Valor
Estanquidad al agua	EN 1928 Mét. B			PASA
Resistencia a la tracción	EN 12311-2 Mét. A	N/50 mm	MLV L \geq 395 MLV T \geq 130	L=395 T=130
Alargamiento	EN 12311-2 Mét. A	%	MLV L \geq 23 MLV T \geq 190	L=23 T=190
Resistencia de los solapes (cizalla)	EN 12317-2	N/50 mm	MLV \geq 110	110
Resistencia al impacto	EN 12691	mm		PND
Resistencia a la carga estática	EN 12730 Mét. B	Kg	MLV \geq 20	=20
Plegabilidad a baja temperatura	EN 495-5	°C	MLV \leq -40	-40
Reacción al fuego	EN 13501-1	Euroclases		F
Longitud	EN 1848-2	cm	MDV: -0% y +5%	75
Anchura	EN 1848-2	cm	MDV: -0,5% y + 1%	75
Peso	EN 1849-2	g/m ²	MDV: -5% y + 10%	335
Espesor	EN 1849-2	mm	MDV: -5% y + 10%	0,52
Defectos visibles	EN 1850-2			PASA
Rectitud	EN 1848-2	mm	MLV g \leq 50	g=50
Planeidad	EN 1848-2	mm	MLV p \leq 10	p=10
Estabilidad dimensional	EN 1107-02	%	MLV: L \leq -0.2 MLV: T \leq 0	L=-0,2 T=0
Efectos de los productos químicos	EN 1847	No varían valores tras 28 días en solución saturada de hidróxido de calcio a 23°C		
Resistencia a la difusión de vapor de agua	UNE-EN 1931:2001	m ² ·h·Pa/mg		9,75

MLV: Valor Establecido por fabricante (durante ensayo). PND: Prestación No Declarada. MDV: Valor Declarado por fabricante (acompañado de tolerancia).

Otras características	Método de ensayo	Unidad	Tolerancia	Valor
Resistencia al agua del solape con adhesivo cementoso C2	Columna de agua	1m / 24 h		ESTANCO
Adherencia de adhesivo cementoso C2 sobre la lámina: TRACCIÓN	Metodología CSTB	N/mm ²	\pm 10%	0,9
Adherencia de adhesivo cementoso C2 sobre la lámina: CIZALLA	Metodología CSTB	N/mm ²	\pm 5%	1,28
Resistencia al impacto (choque de bola) con pavimento cerámico	Metodología CSTB	Nº choques		4

Conservación

Almacenar en su embalaje original no abierto, resguardar de humedad, en local correctamente ventilado a temperatura máxima de 30°C. Proteger de la exposición directa a la luz.

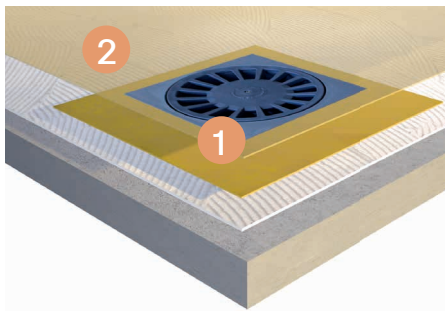
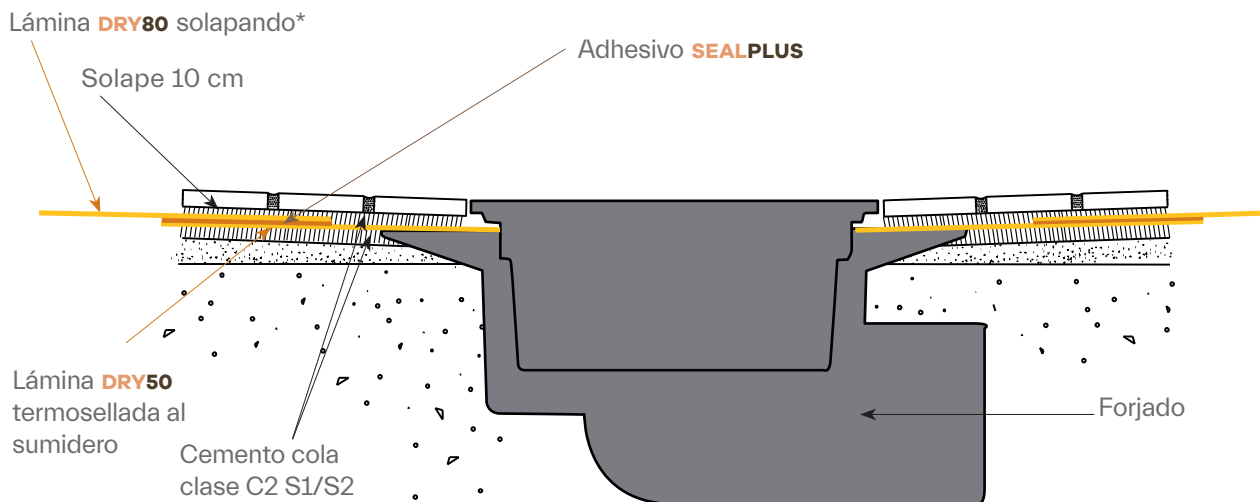
Caldereta/Rejilla	Método de ensayo	Unidad	Valor
Velocidad de descarga de la caldereta	UNE-EN 1253:2015	l/s	Ver página 1
Dimensiones rejilla		mm	Ver página 1
Efectos de los productos químicos en caldereta / rejilla / canaleta	Estable a los productos normalmente utilizados con los revestimientos cerámicos, limpieza y mantenimiento		
Composición	Cuerpo y caldereta: PVC Rejilla: polipropileno		

Unión lámina / caldereta: sellado termoadhesivo

responsible
waterproofing

IMPERMEABILIZACIÓN DE SUMIDEROS DRY SUMI56 H

Para un perfecto acabado, instalar preferentemente el sumidero **DRY SUMI56 H** con lámina termosellada de 75x75 cm, la unión entre láminas se realiza con adhesivo **SEALPLUS** con un solape mínimo de 10 cm.



1. Sumidero **DRY SUMI56 H** con lámina termosellada.
2. Lámina **DRY80** solapando*

* En el caso de impermeabilizar con lámina **DRY120**, solaparemos el alero del sumidero por encima de la lámina.