

FICHA TÉCNICA ECODRY50 SUMI56 V

revestech®

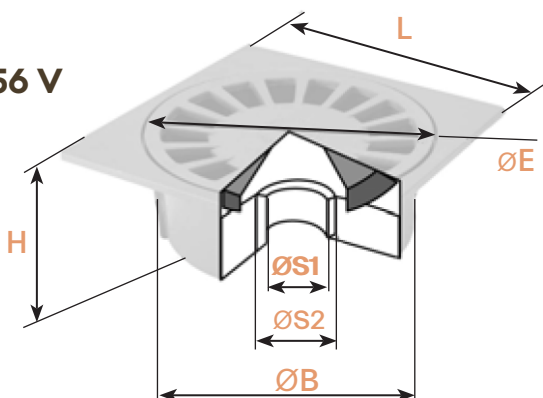
Producto

Sumidero sifónico de salida vertical con lámina impermeabilizante **ECODRY50** termosellada.



Salida Ø 32-40 vertical rejilla 10x10 cm	596352025	ECODRY50 SUMI56 100 V	Caja 1 ud. Lámina 75 cm x 75 cm
Salida Ø 40-50 vertical rejilla 15x15 cm	596352049	ECODRY50 SUMI56 150 V	Caja 1 ud. Lámina 75 cm x 75 cm
Salida Ø 90-110 vertical rejilla 20x20 cm	596352056	ECODRY50 SUMI56 200 V	Caja 1 ud. Lámina 75 cm x 75 cm
Salida Ø 90-110 vertical rejilla 25x25 cm	596352070	ECODRY50 SUMI56 250 V	Caja 1 ud. Lámina 75 cm x 75 cm
Salida Ø 90-110 vertical rejilla 30x30 cm	596352087	ECODRY50 SUMI56 300 V	Caja 1 ud. Lámina 75 cm x 75 cm

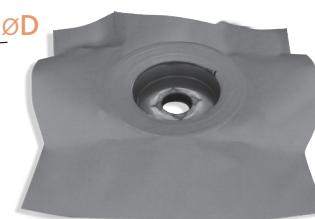
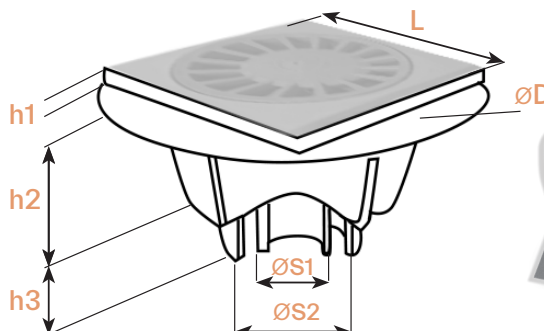
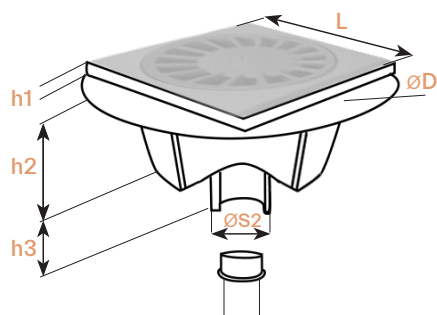
REJILLA ECDRY50 SUMI56 V



	Ø E (mm)	L (mm)	SALIDA				
			Ø S1 (mm)	Ø S2 (mm)	Ø B (mm)	H	M/H
ECODRY50 SUMI56 100 V	87	100x100	32	40	90	48	H
ECODRY50 SUMI56 150 V	138	150x150	40	50	145	55	H
ECODRY50 SUMI56 200 V	180	200x200	75	75	188	88	H
ECODRY50 SUMI56 250 V	230	250x250	90	110	238	98	H
ECODRY50 SUMI56 300 V	229	300x300	90	110	240	98	H

CAZOLETA ECDRY50 SUMI56 100 V y 150 V

CAZOLETA ECDRY50 SUMI56 200 V, 250 V y 300 V



	Ø D (mm)	L (mm)	SALIDA					M/H	EVACUACIÓN	
			Ø S1 (mm)	Ø S2 (mm)	h1 (mm)	h2 (mm)	h3 (mm)		Litros/segundo	
ECODRY50 SUMI56 100 V	147	100x100	32	40	6	45	25	H	Ø S1: 0,61	Ø S2: 0,67
ECODRY50 SUMI56 150 V	213	150x150	40	50	8	54	30	H	Ø S1: 0,71	Ø S2: 1,20
ECODRY50 SUMI56 200 V	270	200x200	90	110	8	92	49	H	Ø S1: 2,47	Ø S2: 2,47
ECODRY50 SUMI56 250 V	347	250x250	90	110	7	92	49	H	Ø S1: 2,47	Ø S2: 2,47
ECODRY50 SUMI56 300 V	347	300x300	90	110	7	92	49	H	Ø S1: 2,47	Ø S2: 2,47

responsible
waterproofing

FICHA TÉCNICA ECODRY50 SUMI56 V

revestech®

LÁMINA CON MARCADO CE

1170/014-DdP-2022/09/09
EN 13956:2012



Características	Ensayo	Unidad	Tolerancia	Valor
Peso	EN 1849-2	g/m ²	MDV: -5 % y + 10 %	335
Espesor	EN 1849-2	mm	MDV: -5 % y + 10 %	0,52
Estanquidad al agua	EN 1928 Mét. B			PASA
Resistencia a la tracción	EN 12311-2 Mét. A	N/50 mm	MLV L ≥ 450 MLV T ≥ 150	L = 450 T = 150
Alargamiento	EN 12311-2 Mét. A	%	MLV L ≥ 25 MLV T ≥ 200	L = 25 T = 200
Resistencia de los solapes (cizalla)	EN 12317-2	N/50 mm	MLV ≥ 600	600
Resistencia al impacto	EN 12691	mm	MLV T ≥ 200	200
Resistencia a la carga estática	EN 12730 Mét. B	Kg	MLV ≥ 20	20
Plegabilidad a baja temperatura	EN 495-5	°C	MLV ≥ 40	-40
Reacción al fuego	EN 13501-1	Euroclases		E
Longitud	EN 1848-2	cm	MDV: -0 % y +5 %	75
Anchura	EN 1848-2	cm	MDV: -0,5 % y + 1 %	75
Defectos visibles	EN 1850-2			PASA
Rectitud	EN 1848-2	mm	MLV g ≤ 50	50
Planeidad	EN 1848-2	mm	MLV p ≤ 10	10
Estabilidad dimensional	EN 1107-02	%	MLV L ≤ -0,2 MLV T ≤ -0,7	L = -0,2 T = -0,7

MLV: Valor Establecido por fabricante (durante ensayo). MDV: Valor Declarado por fabricante (acompañado de tolerancia).

Conservación

Almacenar en su embalaje original no abierto, resguardar de humedad, en local correctamente ventilado a temperatura máxima de 30°C. Proteger de la exposición directa a la luz.

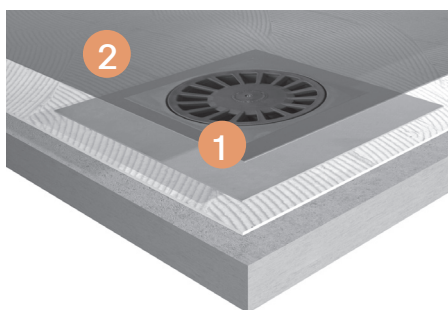
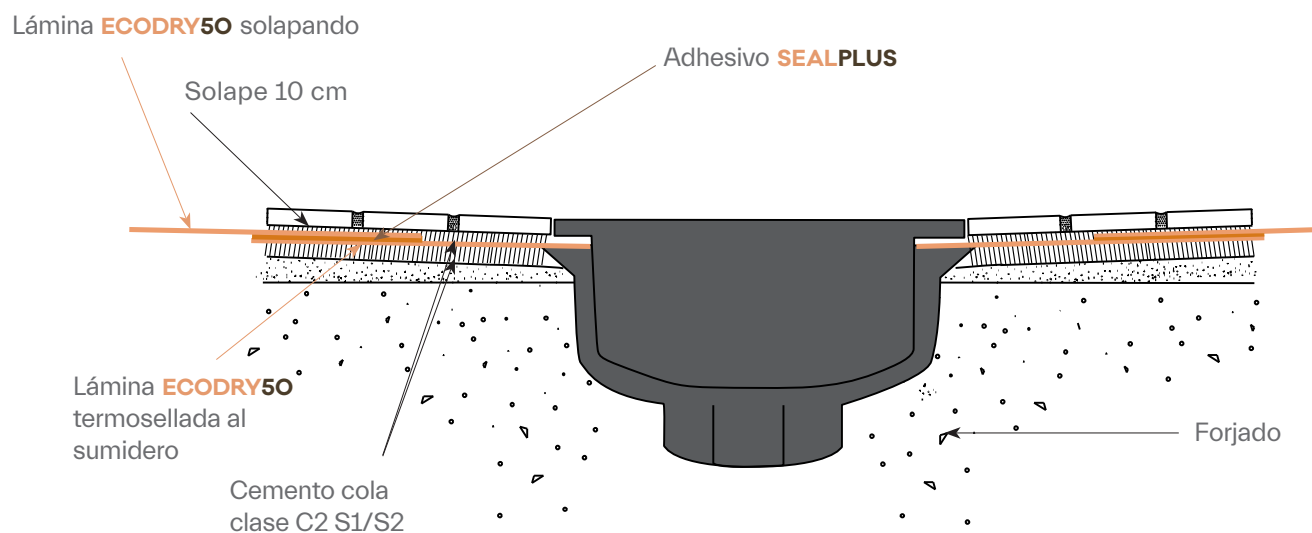
Caldereta/Rejilla	Método de ensayo	Unidad	Valor
Velocidad de descarga de la caldereta	UNE-EN 1253:2015	l/s	Ver página 1
Dimensiones rejilla		mm	Ver página 1
Efectos de los productos químicos en caldereta / rejilla / canaleta	Estable a los productos normalmente utilizados con los revestimientos cerámicos, limpieza y mantenimiento		
Composición	Cuerpo y caldereta: PVC Rejilla: polipropileno		

Unión lámina / caldereta: sellado termoadhesivo

responsible
waterproofing

IMPERMEABILIZACIÓN DE SUMIDEROS ECODRY50 SUMI56 V

Para un perfecto acabado, instalar preferentemente el sumidero **ECODRY50 SUMI56 V** con lámina termosellada de 75x75 cm, la unión entre láminas se realiza con adhesivo **SEALPLUS** con un solape mínimo de 10 cm.



1. Sumidero **ECODRY50 SUMI56 V** con lámina termosellada.
2. Lámina **ECODRY50/80** solapando