

FICHA TÉCNICA

DRY50 LINEAL SLIM

REVESTIBLE

revestech®



EAD 030436-00-0503

Producto

Kit de desagüe con lámina impermeabilizante **DRY50** tipo EVAC, con SUMIDERO PARA DUCHA DE OBRA SIFÓNICO.

Descripción

Lámina impermeabilizante **DRY50** tipo EVAC, sumidero sifónico (convertible en no sifónico) para ducha de obra que incorpora salida HORIZONTAL (50-40 mm). Rejilla revestible con pieza cerámica y embellecedor de acero inoxidable AISI 304. El nuevo sistema de sellado estanco de la lámina a la cazoleta, garantiza la estanqueidad evitando errores durante la instalación del sumidero.

Características/ LÁMINA	Método de ensayo	Unidad	Tolerancia	Valor
Estanqueidad al agua	EN 1928 Mét. B			PASA
Resistencia a la tracción	EN 12311-2 Mét. A	N/50 mm	MLV L \geq 395 MLV T \geq 130	L=395 T=130
Alargamiento	EN 12311-2 Mét. A	%	MLV L \geq 23 MLV T \geq 190	L=23 T=190
Resistencia de los solapes (cizalla)	EN 12317-2	N/50 mm	MLV \geq 110	110
Resistencia al impacto	EN 12691	mm		PND
Resistencia a la carga estática	EN 12730 Mét. B	Kg	MLV \geq 20	=20
Plegabilidad a baja temperatura	EN 495-5	°C	MLV \geq 40	-40
Reacción al fuego	EN 13501-1	Euroclases		F
Longitud	EN 1848-2	m	-0% y +5%	2
Anchura	EN 1848-2	m	-0,5% y +1%	1,5
Peso	EN 1849-2	g/m ²	-5% y +10%	335
Espesor	EN 1849-2	mm	-5% y +10%	0,52
Defectos visibles	EN 1850-2			PASA
Rectitud	EN 1848-2	mm	g \leq 50	g=50
Planeidad	EN 1848-2	mm	p \leq 10	p=10
Estabilidad dimensional	EN 1107-02	%		L=-0,2 T=0
Efectos de los productos químicos	EN 1847		No varían valores tras 28 días en solución saturada de hidróxido de calcio a 23°C	
Resistencia a la difusión de vapor de agua	UNE-EN 1931:2001	m ² ·h·Pa/mg		9,75

MLV: Valor Límite declarado (puede ser mínimo o máximo). PND: Prestación No Determinada

OTRAS CARACTERÍSTICAS	Método de ensayo	Unidad	Tolerancia	Valor
Resistencia al agua del solape con adhesivo cementoso C2	Columna de agua	1m/24 h		ESTANCO
Adherencia de adhesivo cementoso C2 sobre la lámina: TRACCIÓN	Metodología CSTB	N/mm ²	+ / - 10%	0,9
Adherencia de adhesivo cementoso C2 sobre la lámina: CIZALLA	Metodología CSTB	N/mm ²	+ / - 5%	1,28
Resistencia al impacto (choque de bola) con pavimento cerámico	Metodología CSTB	Nº choques		4

Conservación

Almacenar en su embalaje original no abierto, resguardar de humedad, en local correctamente ventilado a temperatura máxima de 30°C. Proteger de la exposición directa a la luz.

responsible
waterproofing

FICHA TÉCNICA

DRY50 LINEAL SLIM

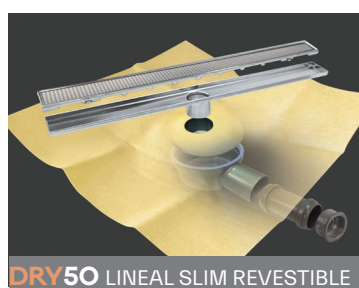
REVESTIBLE

revestech®

Sumidero NOVO	Método de ensayo	Unidad	valor
Altura		mm	60
Salida		mm	Ø Horizontal 40/50
Diámetro de salida		mm	50H
Velocidad de descarga		l/s	0,60
Efectos de los productos químicos	Estable a productos normalmente utilizados con revestimientos cerámicos, en limpieza y mantenimiento.		
Color	Gris		
Composición cazoleta y aro superior	ABS		

Unión lámina / caldereta: sellado termoadhesivo

Rejilla SLIM	Método de ensayo	Unidad	Valor
Dimensiones rejilla		cm	Ver abajo
Efectos de los productos químicos	Estable a los productos normalmente utilizados con los revestimientos cerámicos.		
Composición	Rejilla: Acero Inoxidable AISI 304. Acabado electro-pulido.		
Color	Gris		



Kit de canaleta con rejilla lineal revestible y lámina impermeabilizante termosellada al sumidero de salida horizontal.

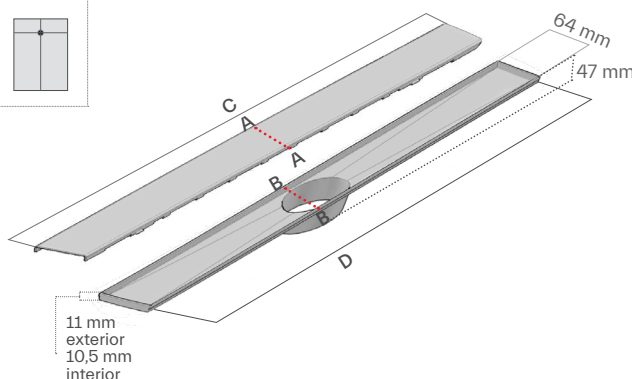
referencias	largo rejilla	medida lámina
544012957 DRY50 LINEAL REVESTIBLE SLIM 60*	60 cm	1,5 x 2 m
544012995 DRY50 LINEAL REVESTIBLE SLIM 70*	70 cm	1,5 x 2 m
544013039 DRY50 LINEAL REVESTIBLE SLIM 90*	90 cm	1,5 x 2 m



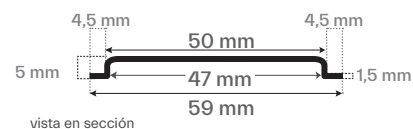
altura 60 mm. salidas horizontal Ø 50 H. contiene: geotextil autoadhesivo para colocar en la parte superior de la rejilla, para el mejor agarre del revestimiento.



C_rejilla		D_canaleta	
longitud rejillas	long. canaletas		
60	595 mm	60	600 mm
70	695 mm	70	700 mm
90	895 mm	90	900 mm



A/A_rejilla revestible



B/B_base canaleta



responsible
waterproofing

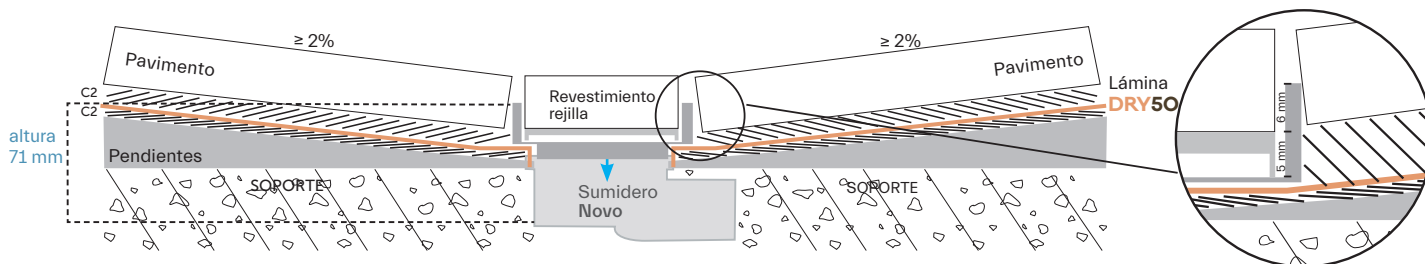
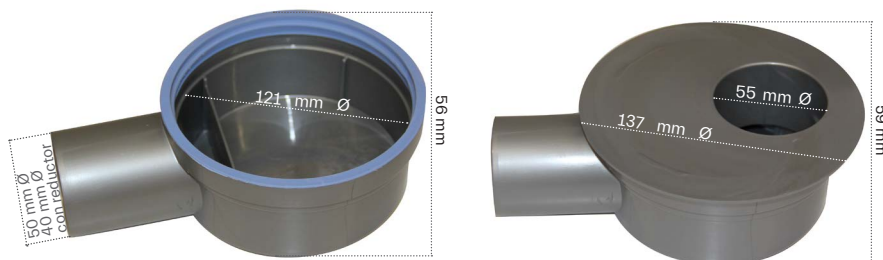
FICHA TÉCNICA

DRY50 LINEAL SLIM REVESTIBLE

revestech®

sumidero novo

Kit de sumidero sifónico (convertible en no sifónico) para ducha de obra que incorpora salida HORIZONTAL (50-40 mm), con lámina impermeable DRY50 tipo EVAC termosellada a la tapa.



responsible
waterproofing