

SCHEDA TECNICA

DRY50

SUMI FLAT LUXE

revestech®



EAD 030436-00-0503

Prodotto

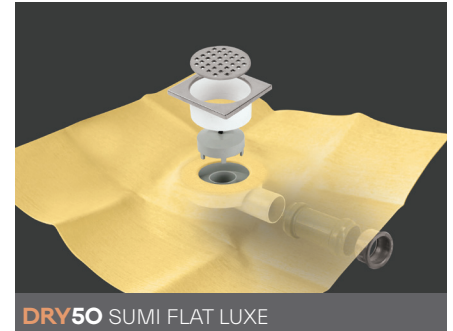
Kit di scarico per doccia con sifone FLAT provvisto di griglia ad incastro a forma quadrangolare da 10,7 x 10,7 cm con finitura in acciaio e forature quadrate allineate, abbinato ad una lamina impermeabile DRY50 a base di EVAC (Etilene Vinil Acetato Copolimero) termosaldato al tappo di chiusura del sifone per garantire la massima sicurezza nei punti critici.

Descrizione

SCARICO PER DOCCIA CON SIFONE (convertibile in non sifonato) provvisto di uscita orizzontale da 50 mm.

Griglia e cornice smussata in acciaio inossidabile AISI 304.

Il sistema di fissaggio termosaldato della lamina al tappo di chiusura dello scarico garantisce la tenuta stagna dell'elemento ed evita qualsiasi difetto durante l'applicazione dell'elemento. Inoltre, è possibile ruotare di 360 gradi la vaschetta per facilitare il collegamento allo scarico.



DRY50 SUMI FLAT LUXE

referenza	descrizione	misura lamina
544010373	• DRY50 SUMI FLAT LUXE 025	0,5 x 0,5 m
544010328	• DRY50 SUMI FLAT LUXE 144	1,2 x 1,2 m
544010335	• DRY50 SUMI FLAT LUXE 225	1,5 x 1,5 m
544010342	▲ DRY50 SUMI FLAT LUXE 240	1,2 x 2 m
544011424	* DRY50 SUMI FLAT LUXE 240D	1,2 x 2 m
544010359	▲ DRY50 SUMI FLAT LUXE 300	1,5 x 2 m
544011561	* DRY50 SUMI FLAT LUXE 300D	1,5 x 2 m
544010366	▲ DRY50 SUMI FLAT LUXE 375	1,5 x 2,5 m
544011578	* DRY50 SUMI FLAT LUXE 375D	1,5 x 2,5 m



Posizione dello scarico in lamina DRY50:

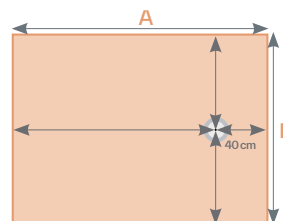


altezza 65 mm. uscite orizzontale (Ø 40/50_ 30 litri/minuto).



Versione decentrata D

* Nella versione D gli scarichi sifonati 240D, 300D e 375D termosaldati alla lamina impermeabile risultano in posizione decentrata sul lato B (vedi schema allegato) a circa 40 cm dal bordo.



A in due misure: 1,2 m / 1,5 m
B in due misure: 2 m / 2,5 m

responsible
waterproofing

LAMINA DRY50 con marcado CE. EN 13956:2012

Caratteristiche	Metodo di controllo	Unità di misura	Tolleranza	Valore
Lunghezza		m	-0,5% e +1%	0,5/1,2/1,5/2,0/2,5
Larghezza		m	-0,5% e +1%	0,5/1,2/1,5
Peso	EN 1849-2	g/m ²	-5% e +10%	335
Spessore effettivo	EN 1849-2	mm	-5% e +10%	0,52
Tenuta stagna	EN 1928 Método B			APPROVATO
Resistenza all'acqua delle sovrapposizioni con adesivo cementizio C2	Colonna d'acqua	1m/24 h		TENUTA STAGNA
Effetti dei prodotti chimici	Stabile con i prodotti normalmente utilizzati per rivestimenti ceramici.			
Composizione	Membrana impermeabilizzante in poliolefina termoplastica rivestita con tessuto non tessuto in fibra di poliestere.			
Colore	Giallo			
La marcatura CE è conforme alla norma	EN 13956:2012			

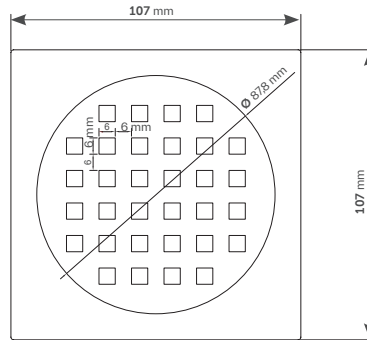
VASCHETTA E GRIGLIA

Características	Metodo di controllo	Unità di misura	Valore
Altezza vaschetta		mm	65
Uscita vaschetta			Orizzontale
Diametro uscita vaschetta		mm	Ø 40/50 H
Velocità di scarico vaschetta	ISO TC 138/SC 1604	l/s	0,50
Dimensione griglia		cm	11×11
Effetti dei prodotti chimici	Stabile con i prodotti normalmente utilizzati per rivestimenti ceramici.		
Composizione	Corpo e vaschetta: ABS Griglia acciaio inossidabile AISI 304 acciaio inox: acciaio inossidabile austenitico al Cr.Ni codificato ACX.		

Unione lamina / tappo della vaschetta: sigillatura termoadesiva.

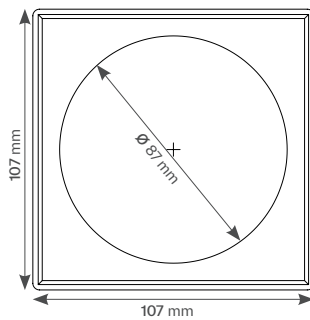
DRY50 SUMI FLAT LUXE

Dimensioni della griglia SUMI FLAT LUXE

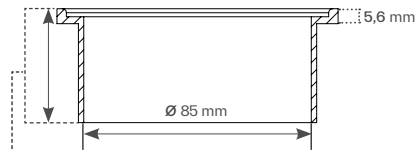


Dimensioni della prolunga SUMI FLAT LUXE

vista dall'alto



vista in sezione



2 misure di altezza:

DRY50 sumi luxe / **DRY50** sumi circolare: 45 mm
DRY50 sumi flat luxe: 34 mm

Dimensioni dello scarico FLAT

