

# FISA TEHNICA

## DRY50 LINIAR PREMIER

### CU ACOPERIRE CERAMICA

revestech®

#### Produsul

Kit rigola cu gratar liniar, pregatita pentru a fi acoperita ceramic, cu membrana **DRY50** termosudata la corpul sifonului PREMIER.



EAD 030436-00-0503

#### Descriere

Membrana impermeabilizare tip EVAC, **DRY50**, cu SCURGERE SIFONICA PENTRU DUSURILE FABRICATE DIN PAVIMENT CERAMIC (CARE SE POATE SCHIMBA IN NESIFONIC) care incorporeaza iesire ORIZONTALĂ ȘI VERTICALĂ de 50 mm cu reductie de 40 mm. Gratar si suport din otel inoxidabil AISI 304. Noul sistem de termosudare etansa a laminei cu corpul scurgerii ,garanteaza etanseitatea,evitand erori in timpul instalarii scurgerii.

#### MEMBRANA

Caracteristici	Metoda de testare	Unitate	Toleranta	Valoare
Etanseitate	EN 1928 Met. B			ADMIS
Rezistenta la tractiune	EN 12311-2 Met. A	N/50 mm	MLV L ≥ 395 MLV T ≥ 130	L=395 T=130
Intindere	EN 12311-2 Met. A	%	MLV L ≥ 23 MLV T ≥ 190	L=23 T=190
Rezistenta lipiturii la forfecare	EN 12317-2	N/50 mm	MLV ≥ 110	110
Rezistenta la impact	EN 12691	mm		PND
Rezistenta la sarcina statica	EN 12730 Met. B	Kg	MLV ≥ 20	=20
Maleabilitate la temperatura scazuta	EN 495-5	°C	MLV ≥ 40	-40
Reactie la foc	EN 13501-1	Euroclases		F
Lungime	EN 1848-2	m	-0% și +5%	2
Latime	EN 1848-2	m	-0,5% și +1%	1,2 și 1,5
Greutate	EN 1849-2	g/m <sup>2</sup>	-5% și +10%	335
Grosime	EN 1849-2	mm	-5% și +10%	0,52
Defecte vizibile	EN 1850-2			ADMIS
Rectiliniaritate	EN 1848-2	mm	g ≤ 50	g=50
Planeitate	EN 1848-2	mm	p ≤ 10	p=10
Stabilitatea dimensională	EN 1107-02	%		L=-0,2 T=0
Efectele produselor chimice	EN 1847		Nu exista variatii ale valorilor dupa 28 de zile in solutie saturata de hidroxid de calciu l a 23°C	
Resistenta la difuzia vaporilor de agua	UNE-EN 1931:2001	m <sup>2</sup> ·h·Pa/mg		9,75

MLV: Valoarea Limita declarata (poate fi minima sau maxima). PND: Fara performanta determinata.

Alte caracteristici	Metoda de testare	Unitate	Toleranta	Valoare
Rezistenta la apa a lipiturii cu adezivul C2	Coloana de apa	1m/24 h		ETANS
Aderenta adezivului cimentos C2 la membrana: TRACTIUNE	Metodologia CSTB	N/mm <sup>2</sup>	±10%	0,9
Aderenta adezivului cimentos C2 la membrana: FORFECARE	Metodologia CSTB	N/mm <sup>2</sup>	±5%	1,28
Rezistenta la impact (lovitura cu bila) cu pavaj ceramic	Metodologia CSTB	Nr. de lovituri		4

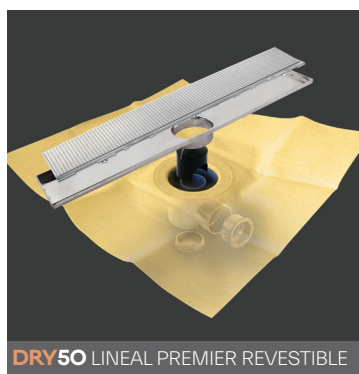
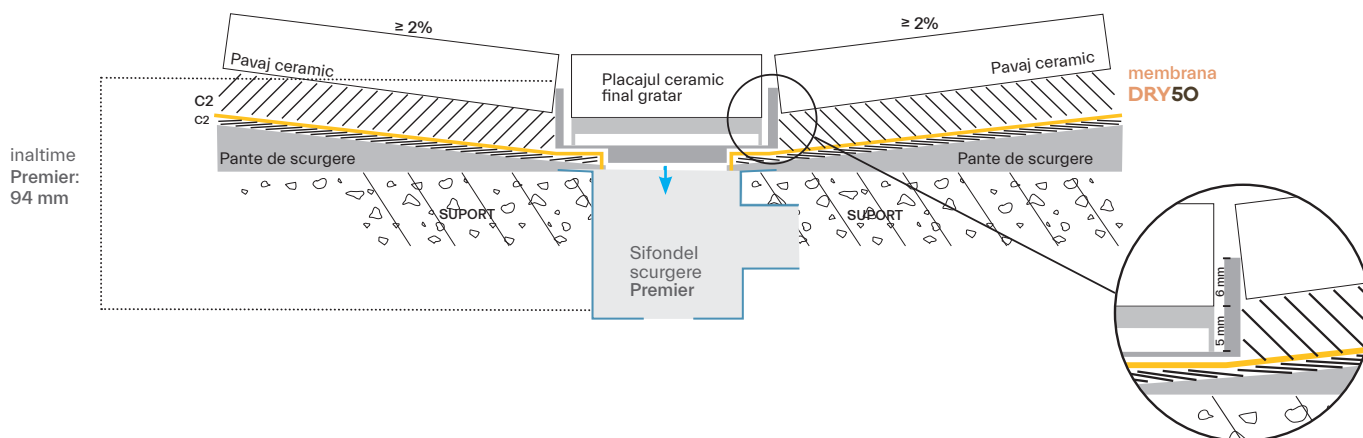
#### Depozitare

Se depoziteaza in ambalajul original, inchis, ferit de umezeala, intr-un spatiu ventilat corespunzator, la o temperatura maxima de 30° C. A se feri de expunerea directa la soare.

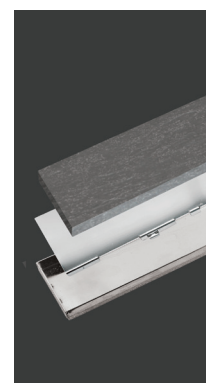
responsible  
waterproofing

# FISA TEHNICA

## DRY50 LINIAR PREMIER CU ACOPERIRE CERAMICA

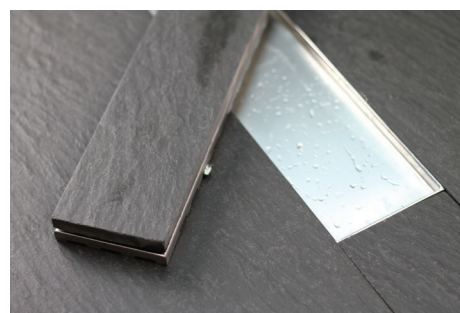
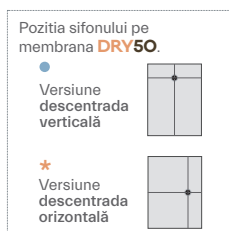


referință	denumire	lungimea gratar	membrana
544012209	• DRY50 LINIAR PREMIER 60 CU ACOPERIRE CERAMICA	60 cm	1,2 x 2 m
544012100	• DRY50 LINIAR PREMIER 70 CU ACOPERIRE CERAMICA	70 cm	1,5 x 2 m
544012186	• DRY50 LINIAR PREMIER 80 CU ACOPERIRE CERAMICA	80 cm	1,5 x 2 m
544012254	• DRY50 LINIAR PREMIER 90 CU ACOPERIRE CERAMICA	90 cm	1,5 x 2 m
544011950	* DRY50 LINIAR PREMIER 100 CU ACOPERIRE CERAMICA	100 cm	1,5 x 2 m
544012612	* DRY50 LINIAR PREMIER 120 CU ACOPERIRE CERAMICA	120 cm	1,5 x 2 m



Kit rigola cu gratar liniar, pregatita pentru a fi acoperita ceramic, cu membrana **DRY50** termosudata la corpul sifonului PREMIER.

inaltime 82 mm. evacuare orizontală și verticală (Ø 40/50H 54 litri/ minut).



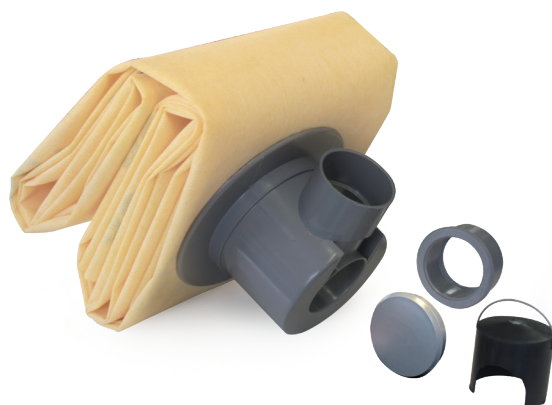
# FISA TEHNICA

## DRY50 LINIAR PREMIER CU ACOPERIRE CERAMICA

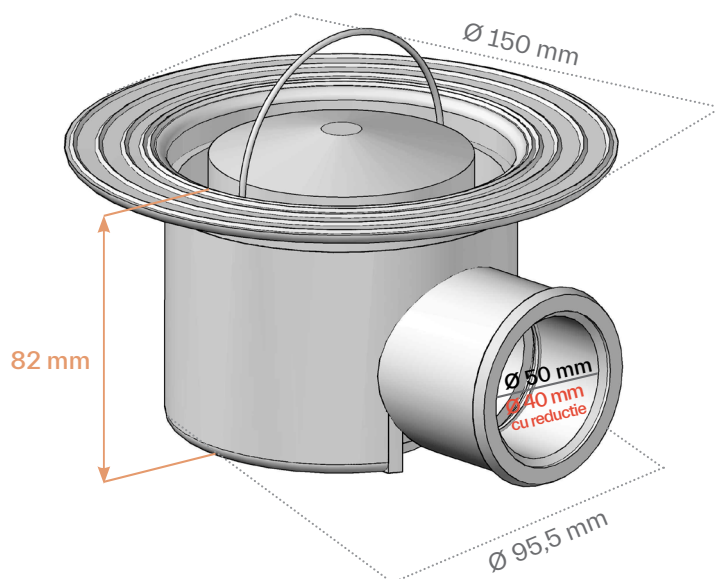
### CORPUL SCURGERII / GRATAR

Caracteristici	Metoda de testare	Unitate	Valoare
Inaltime corpul scurgerii		mm	82
Ieșire corpul scurgerii		mm	Orizontală și verticală
Diametrul cu ieșire corpul scurgerii		mm	Ø 40/50
Viteza de descarcare corpul scurgerii	ISO TC 138/SC 1604	l/s	0,90
Dimensiuni gratar		mm	A se vedea anexa
Efectele produselor chimice	Stabila la materialele utilizate la montarea pavimentelor ceramice, curatare sau mentinere.		
Compozitie	Corpul scurgerii: PVC aditivat cu stabilizant anti uva. Gratar și suportul: Otel inoxidabil AISI 304. Finisaj electroslefuire.		

Uniunea membrana /corpul scurgerii: termosudare



### DIMENSIUNI SIFON DE SCURGERE

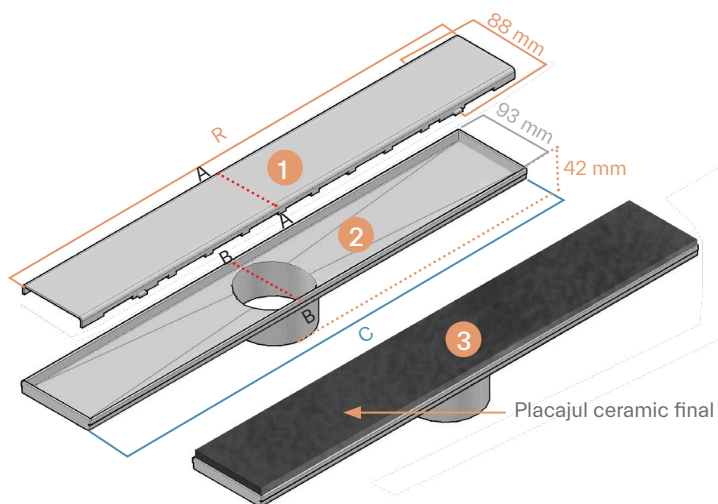


# FISA TEHNICA

## DRY50 LINIAR PREMIER

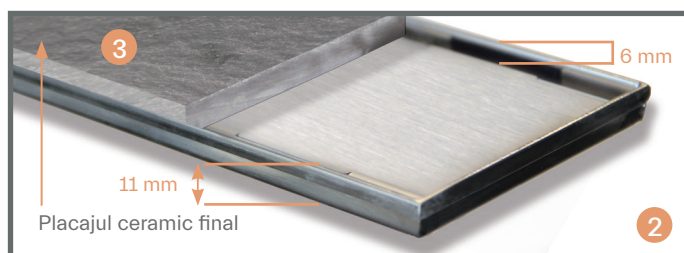
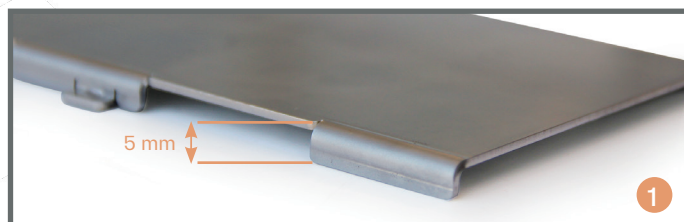
### CU ACOPERIRE CERAMICA

#### DIMENSIUNI RIGOLA ȘI GRATAR



#### INALTIME MINIMA la gratarele cu acoperire ceramica

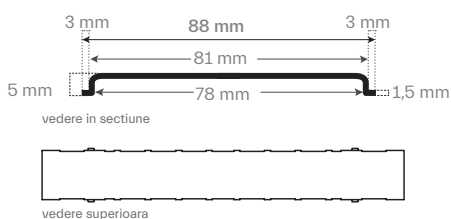
Pentru ca gratarul placabil sa ramana la nivelul placajului platoului de dus ,coboram inaltimea acestuia cu 6 mm. Trecem de la 11 mm la 5 mm.



#### R\_gratar C\_cadru rigola

long. gratar R		long. cadru rigola C	
60	591 mm	60	596 mm
70	695 mm	70	700 mm
80	795 mm	80	800 mm
90	895 mm	90	900 mm
100	995 mm	100	1000 mm
120	1195 mm	120	1200 mm

#### A/A\_rigola cu acoperire ceramica



#### B/B\_baza rigolei

