

responsible
waterproofing

GHID DE INSTALARE

DRY120

Soluii de hidroizolare și decuplare sub protecție a spațiilor exterioare și acoperișuri plane tranzitabile și netranzitabile: **acoperisuri / terase / balcoane / curți interioare**

revestech®

GHID DE INSTALARE DRY120



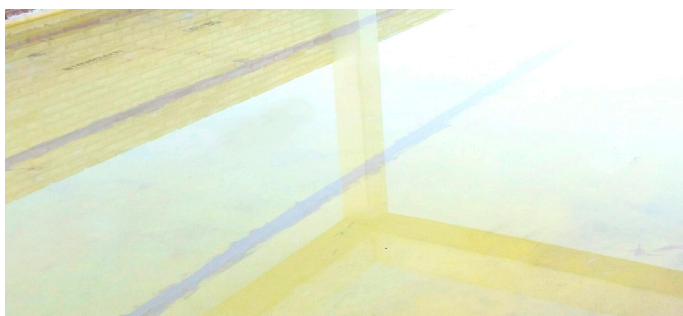
1. Se verifica stabilitatea suportului si se curata suprafata, dupa care se aplica cu o gletiera dintata adezivul pentru gresie tip C2 S1/ S2 pe suprafete mici, pentru a evita uscarea acestuia. In nici un caz nu se monteaza membrana pe un adeziv semiuscat. **NOTA:** in cazul reamenajarilor aplicam adezivul direct pe placajul ceramic existent.

2. Se exercita presiune cu ajutorul unei gletiere, asigurandu-ne de eliminarea tuturor posibilelor goluri de aer care s-ar fi putut forma. **ATENTIE:** Dupa instalare se verifica ca membrana sa fie complet lipita de suport.



3. Membranele se monteaza una langa alta, pentru ca apoi sa se sigileze cu **DRY50 BANDA 13**, lipita cu adezivul special **SEALPLUS***.

4. Vom folosi pentru aplicarea adezivului un spaclu normal (fara dinti) pentru a ne asigura de acoperirea completa cu adeziv a sigilarii.



5. **OPTIONAL:** Dupa finalizarea instalarii, dupa o perioada de 48 ore, se poate realiza o proba de etanseitate.

6. Se monteaza pavajul ceramic direct cu adeziv de gresie tip C2 S1/ S2 si se fixeaza plinta. Lucrare finalizata in mod usor, rapid si cu garantia calitatii.

nota!

Pentru terasele netranzitable cu prundis (balastate), instalarea membranei **DRY120** este identica pana la punctul 5. Singura diferenta este ca dupa efectuarea sigilarilor (punctul 4) vom monta un geotextil de protectie intre membrana si prundis.

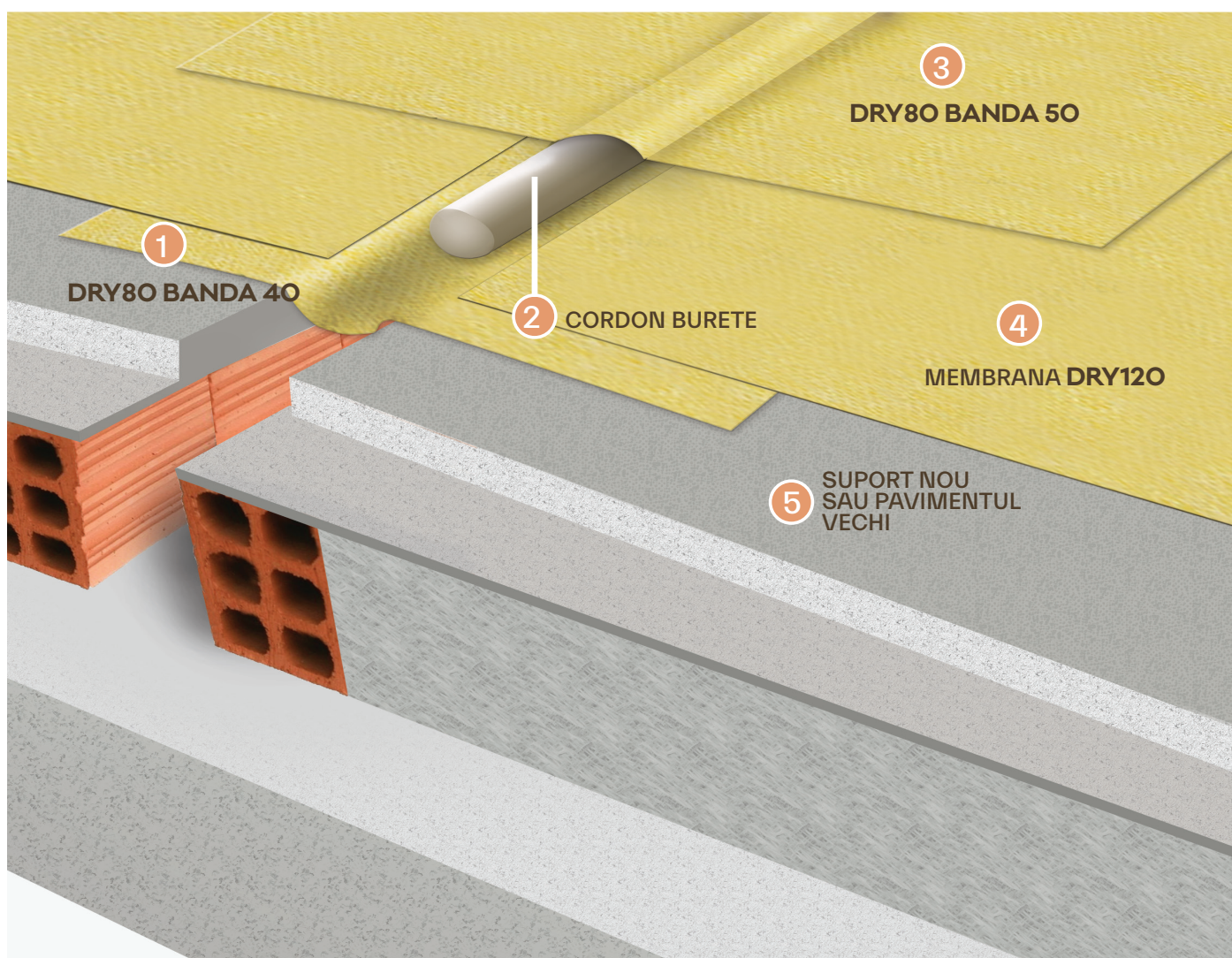


***SEALPLUS:** Se recomanda utilizarea mănușilor pentru aplicarea sa.

rosturi de dilatație structurale

Instalarea membranei **DRY120** în zona rosturilor de dilatație ale suportului sau în zona rosturilor de dilatație structurale se face în felul următor:

1. Se montează un întăritor din membrana **DRY80 BANDA 40**, lăsând un burduf de 2 cm centrat la rost. Se exercită presiune cu o gletiera plană pentru eliminarea totală a golurilor de aer.
2. Se impermeabilizează cu membrana **DRY120** până la marginea rostului de dilatație.
3. Se finisează cu o altă bucată de **DRY80 BANDA 50**, lăsând un burduf de cel puțin 3 cm centrat cu ajutorul unui cordon de spuma.
4. **FOARTE IMPORTANT.** Toate uniunile dintre benzi și membrana se vor realiza cu adezivul **SEALPLUS**.

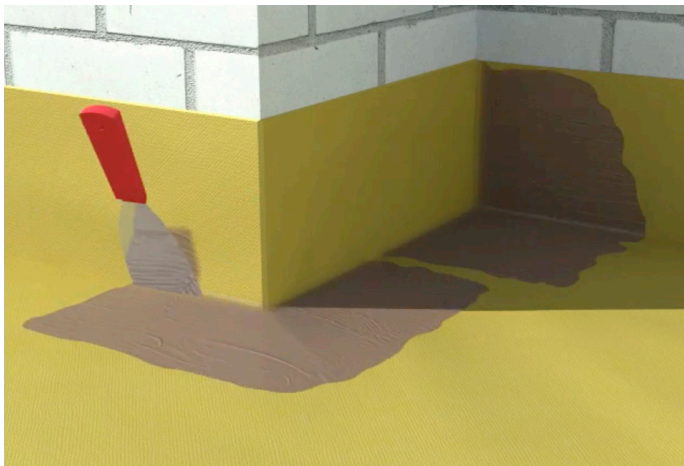


- 1 și 3. Banda **DRY80 BANDA**
2. Cordon burete.
4. Membrana **DRY120**
5. Suportul nou sau pavimentul vechi.

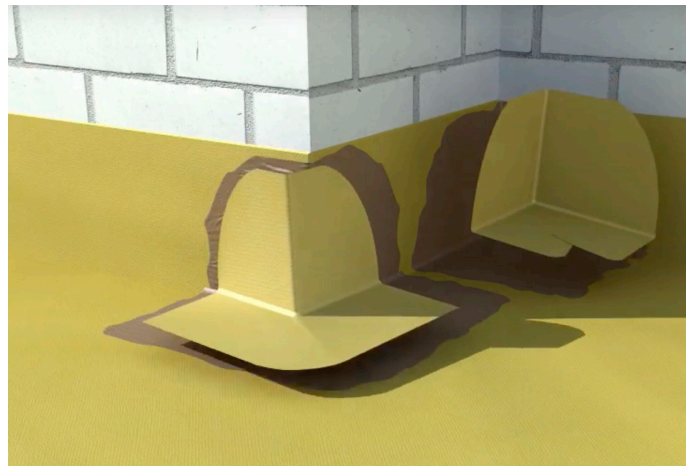
ATENȚIE: În cazul reamenajărilor nu este necesar tratamentul rosturilor de dilatație ale pavimentului vechi deja existent.

finisajul colturilor interioare si exterioare

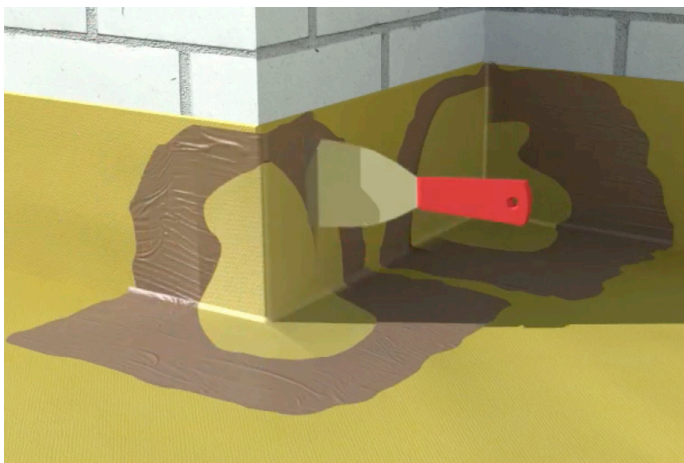
Colturile interioare si exterioare trebuie intarite, folosind piese fabricate special **DRY80 CORNERIN** si **DRY80 CORNEROUT** care se fixeaza cu adezivul pentru imbinari **SEALPLUS**.



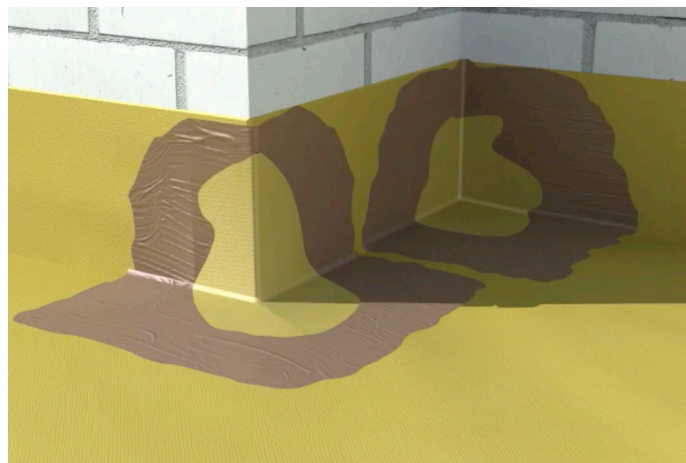
1. După instalarea membranei **DRY120** aplicați adezivul **SEAL-PLUS** pe zona de colț.



2. Se monteaza piesa **DRY80 CORNERIN** o **DRY80 CORNEROUT** pe adezivul **SEALPLUS** pe care l-am aplicat.



3. Se reaplică adezivul **SEALPLUS** pe îmbinările pieselor **DRY80 CORNERIN** / **DRY80 CORNEROUT** facandu-se astfel o dublă sigilare.



DRY80 CORNERIN

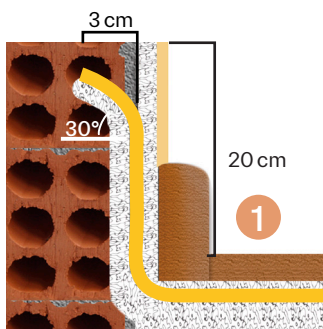


DRY80 CORNEROUT

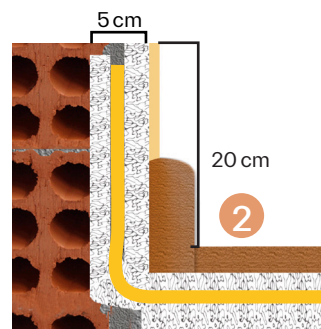
Intalnirea cu peretii verticali

A. Membrana **DRY120**

Spre deosebire de celelalte sisteme, datorita flexibilitatii membranei **DRY120**, in majoritatea cazurilor nu este necesara folosirea de benzi la intalnirea cu parametrii verticali. Usurinta de a plia si lipi membrana **DRY120** pe diferite suporturi are ca rezultat un finisaj perfect, rapid si sigur.



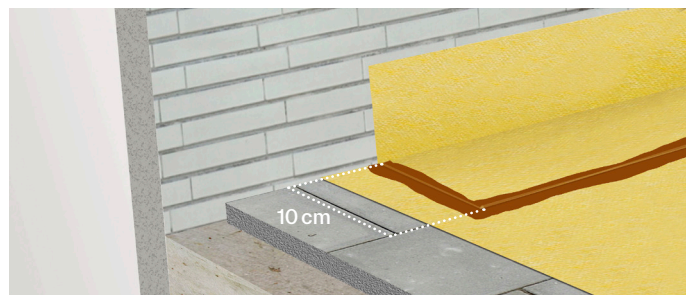
OPTIUNEA 1: Se introduce membrana efectuandu-se un sant in perete.



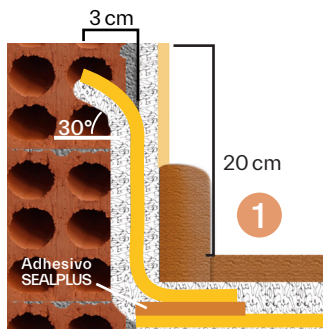
OPTIUNEA 2: Se introduce membrana in perete.

B. Membrana **DRY120** si **DRY80 BANDA**

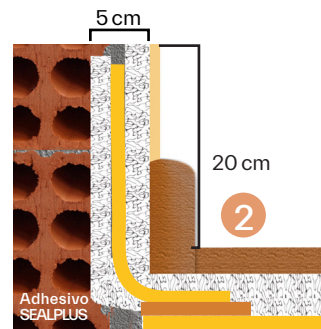
Uneori, datorita formei suprafetei, se recomanda utilizarea benzii perimetrice, pentru a usura montarea membranei **DRY120** la intalnirea cu parametrii verticali. In acest caz, pentru uniunea benzii **DRY80 BANDA** cu membrana se utilizeaza adezivul pentru imbinari **SEALPLUS**.



Se monteaza banda perimetrala Banda **DRY80 BANDA** respectand inaltimea plintei, suprapunand cel putin 10 cm membrana si banda.



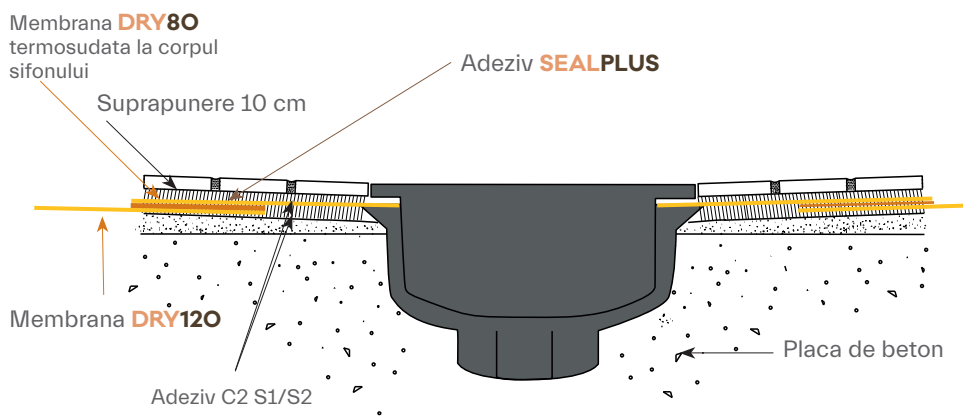
OPTIUNEA 1: Se introduce banda efectuandu-se un sant in perete.



OPTIUNEA 2: Se introduce banda in perete.

impermeabilizarea sifonului de pardoseala **DRY80 SUMI56** in constructie noua

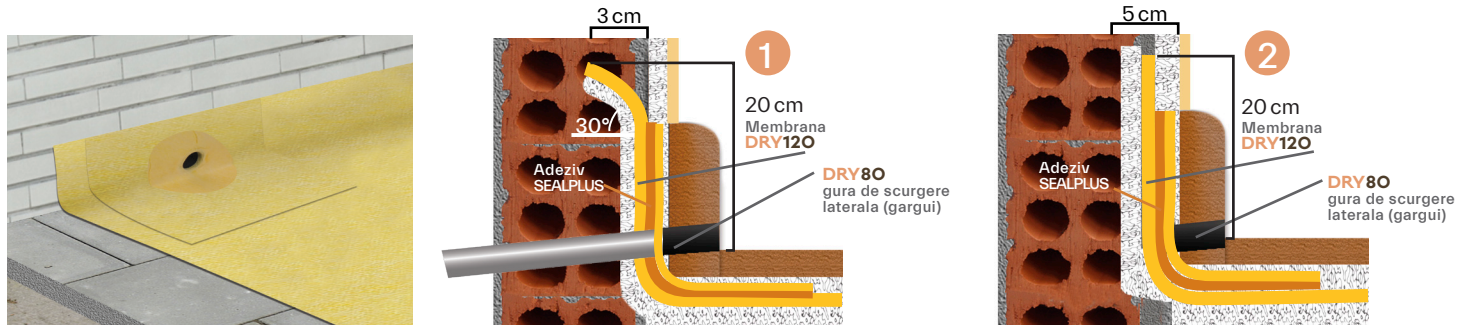
Pentru un finisaj perfect, este de preferat montarea sifonului de pardoseala **DRY80 SUMI56** membrana termosudata de 75x75 cm **DRY120**, imbinarea membranelor facandu-se cu adezivul **SEALPLUS*** prin suprapunerea lor cel putin 10 cm.



gura de scurgere laterala (gargui) **DRY80**

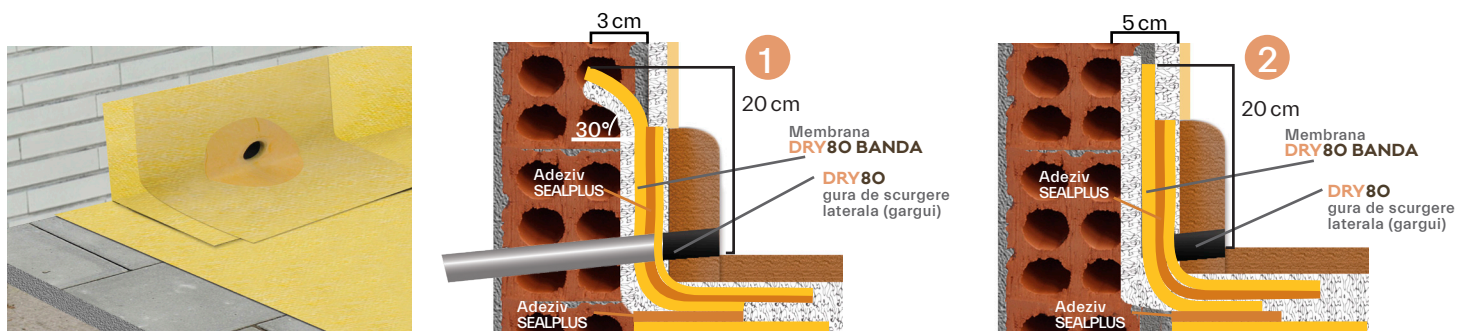
Caracteristicile sistemului **DRY120**, permit instalarea guri de scurgere laterale (gargui) **DRY80** in punctul de evacuare cel mai jos, instalare rapida si simpla, garantand etanseitatea totala. Datorita flexibilitatii membranelor Revestech, gura de scurgere laterala se monteaza direct peste membrana **DRY120** (deja montata), sigiland uniunea dintre ele cu adezivul special **SEALPLUS**.

A. Instalarea guri de scurgere laterale (gargui) **DRY80** peste membrana **DRY120**



Se introduce tubul in iesirea orizontala din perete, gaurind membrana **DRY120**.

B. Instalarea guri de scurgere laterale **DRY80** peste banda perimetrala **DRY80 BANDA**



Se introduce tubul in iesirea orizontala din perete, gaurind membrana **DRY80 BANDA**.



DRY80 GARGUI