

DRY50

Hydroizolacja ścian i podłóg w pomieszczeniach wewnętrznych



Opis

Membrana hydroizolacyjna DRY 50 zbudowana jest z podwójnej warstwy poliolefiny (EVOA) obustronnie wykończonej włóknami poliestrowymi dla optymalnej przyczepności z podłożem. Razem z narożnikami, osłonami na rury, odpływami oraz klejem, membrana tworzy system zdolny w stu procentach ochronić powierzchnię przed wilgocią

Zastosowanie

Membranę DRY 50 jest izolacją podpłytkową pod okładziny z płytek ceramicznych i kamienia naturalnego do stosowania wewnątrz budynków. Jest idealna do stosowania na ścianach i podłogach w budownictwie indywidualnym jak i przemysłowym w pomieszczeniach wilgotnych takich jak: kuchnie, łazienki, pralnie, sauny, baseny etc.

Zakres powierzchni:

- beton, beton lekki, beton, komórkowy, młody beton
- mur pełnospoinowy
- jastrych cementowy i anhydrytowy
- stare okładziny ceramiczne
- płyty gipsowo-kartonowe
- płyty włótkowo-cementowe
- płyty OSB

Właściwości

- elastyczna membrana
- mostkuje pęknięcia stare i nowopowstałe
- wysoka odporność na uszkodzenia i rozrywanie
- szybka i łatwa aplikacja
- doskonała przyczepność za pomocą kleju C2
- odporność na promieniowanie UV i warunki atmosferyczne
- natychmiast odporna na wodę
- produkt certyfikowany zgodny z normami Unii Europejskiej- certyfikat CE nr 1170/CPR/LF.00548

Dane techniczne

- waga 335g/m² ± 10 %
- grubość 52mm
- kolor żółty
- odporność na wodę: 24h z 10Kpa
- odporność na ogień: Euroklasa
- odporność na chemikalia: odporna na normalnie używane produkty chemiczne w budownictwie
- przepuszczalność pary wodnej: szczelna
- Wydłużenie względne przy max sile rozciągającej w 2 kierunkach - MLV L = 23%, T= 190
- Max naprężenia rozciągające w kier. podłużnym i poprzecznym, N/50mm MLVL = 95, T =130
- Stabilność materiałowa EN 1848-2, L - 0,2% , T = 0%



DRY50 Membrana



	Referencja	Opis	Opakowanie
Elastyczna Membrana Hydroizolacyjna	5440-10090	DRY50 30	Rolka de 1,2 x 30m (36m ²)
	5440-10076	DRY50 5	Rolka de 1,2 x 5m (6m ²)
	5440-10106	DRY50 450	Rolka de 1,5 x 30m (45m ²)
	5440-10083	DRY50 75	Rolka de 1,5 x 5m (7,5m ²)



	Referencja	Opis	Opakowanie
Narożniki	5440-10793	DRY50 Cornerin	2 uds.
	5440-10809	DRY50 Comerout	2 uds.



	Referencja	Opis	Opakowanie
Ośłona do rur	5440-10816	DRY Tub20	2 uds.

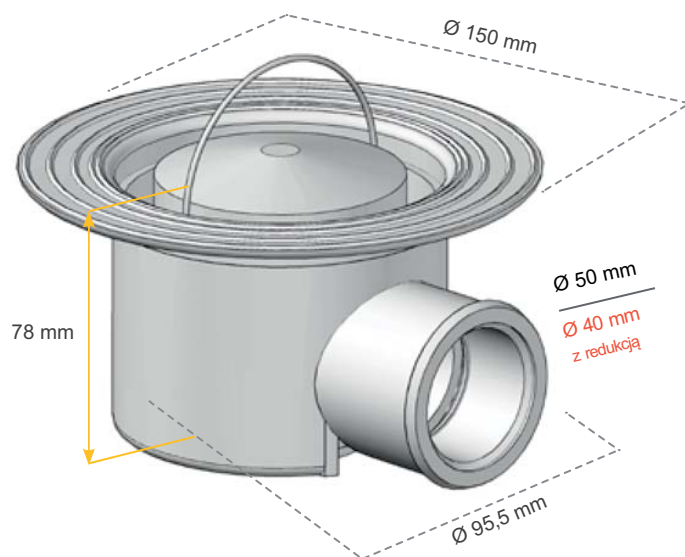


	Referencja	Opis	Opakowanie
Taśma	5440-10113	DRY50 Taśma 13 x 30	Rolka 30 m x 12,7 cm
	5440-10120	DRY50 Taśma 13 x 5	Rolka 5 m x 12,7 cm
	5440-10144	DRY50 Taśma 30 x 30	Rolka 30 m x 30 cm
	5440-10137	DRY50 Taśma 30 x 5	Rolka 5 m x 30 cm



	Referencja	Opis	Opakowanie
Klej Seal Plus	5440-12858	Seal Plus 0600	Kielbasa 600 ml

Odpyw DRY 50 SUMI LUX - (kit)



Odpyw DRY 50 SUMI FLAT LUX - (kit)



Idealny przy remontach,
wysokość 42mm

